



Дело... в смазке!

Как предотвратить потери электроэнергии в электрических контактах? Результаты испытаний, проведенных на ведущих химических и металлургических производствах, свидетельствуют о том, что применение специализированных электропроводящих смазок – эффективное решение этой задачи

Еще в 60—80 годах прошлого века многие ученые и практики указывали, что потери электроэнергии в электрических контактах на разных производствах могут достигать 5—10% от общего количества потребляемой электроэнергии.

С увеличением степени износа оборудования и электросетей эта величина вырастает, наблюдается значительное увеличение числа серьезных аварий и пожаров с непредсказуемыми последствиями, вплоть до полного уничтожения оборудования и производства.

Предупреждение катастрофических последствий требует увеличения трудозатрат на ремонт электросетей, численности обслуживающего персонала, расходов на новое оборудование, силовую ошиновку.

Одним из самых простых и эффективных способов решения перечисленных проблем, снижения потерь потребляемой электроэнергии в электрических контактах с минимальными затратами и без изменения конструкции оборудования и частой замены контактов является применение специализированных электропроводящих смазок.

В работе В. И. Бойченко и Н. Н. Дзекцера*, с помощью простых и понятных математических выкладок показано, что при использовании одного килограмма смазки «Суперконт» (или УВС «Суперконт») в наиболее проблемных медно-алюминиевых контактах удастся экономить порядка 100 тыс. кВт/ч электроэнергии в год. Указанные смазки одновременно увеличивают эффективность и перегрузочные возможности контактов на 25—30%.

Высокая надежность этих смазок обеспечивается иным механизмом антикоррозионной защиты контактов по сравнению с такими нейтральными смазками, как ЭПС-98, циатим, литол, солидол.

В смазках «Суперконт», УВС «Суперконт», «Экстраконт» реализована многоступенчатая антикоррозионная защита в широком диапазоне температур – до 450°C и выше.

К сожалению, у нас в стране отсутствуют единые стандартные требования к техническим характеристикам смазок и методике контроля их качества. В связи с этим возникает произвольное толкование эксплуатационной пригодности смазок и появление на рынке смазок, не обеспечивающих соответствие контактов с некоторыми смазками требованиям ГОСТ 10434-82** по пожарной безопасности с помощью методики, указанной в ГОСТ 17441-84***.

Экспертиза контактных смазок показала, что при схожих пусковых показателях темпы их старения сильно различаются. Так, смазка ТЭП-300 оказалась совершенно непригодной к эксплуатации, поскольку вызывает сильную коррозию алюминиевых контакт-деталей. Смазка ЭПС-98 может эксплуатироваться только в низкотемпературных контактах, так как не обеспечивает соответствие контактов требованиям ГОСТ 110434-82 по надежности. Разрушение смазки начинается при температуре выше 130°C вместо гарантированных 150°C. При достижении предельно допустимой температуры 250°C (ТУ 0254-002-47926083-2001) смазка начинает аварийно разрушаться.

**Виктор
НОВИКОВ**
инженер

**Михаил
СОКОЛОВСКИЙ**
академик

В таблице 1 приведены данные испытаний смазок в медно-алюминиевых контактах.

Для оценки качества смазки наиболее достоверными являются методики ГОСТ 17441-84. Испытания смазок проводятся в наиболее нестабильных алюминиевых контактах. Нужно отметить, что оригинальные методики трудоемки и продолжительны. Для экспресс-испытаний нами была разработана методика высокотемпературных испытаний путем циклического нагревания сборки контактов до предельно-допустимой температуры, гарантируемой производителем (рис. 1). Темпы старения контактов зависят от скорости химических процессов, происходящих в рабочей зоне. Используя эту закономерность, при высокотемпературном нагревании в течение 5–10 циклов можно с большой точностью определить эффективность, надежность, темпы старения, стабильность системы, потенциальный срок эффективной эксплуатации в сравнении с аналогичными стандартными контактами (табл. 1).

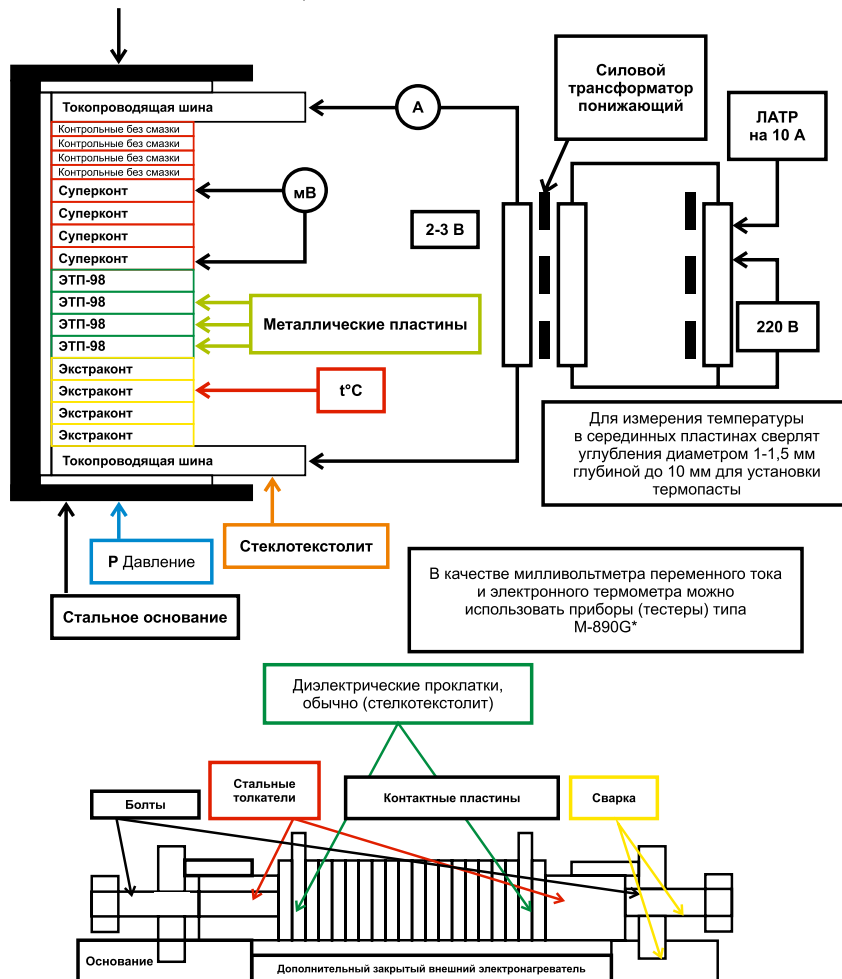
Измерения должны выполняться при одинаковой величине рабочего тока. Практически величину тока приходится регулировать вручную латром, так как при повышении температуры меняется переходное контактное сопротивление, рабочий ток уменьшается, что заметно влияет на падение напряжения. Замеры производятся при 25, 50, 75 °С и т. д. до конечной планируемой температуры – практически до той, которую мы гарантируем (до 400 °С, иногда до 450 °С для медно-алюминиевых и алюминиевых контактов).

Для демонстрационных измерений лучше использовать только алюминиевые пластины. Нужно также учесть, что заметную роль играет расположение пакетов в сборке. Поэтому полезно определить, в какой последовательности собирать пакеты, для этого – провести серию испытаний, располагая контрольный пакет и смазку в разных вариантах.

Для четкого выявления эффективности смазки необходимо провести не менее 5 (лучше 10) циклов «нагревание — охлаждение».

На практике, если проводить замеры на каждом контактном переходе, возможны такие варианты: если в пакете три контактных перехода, то примерно одинаковое падение напряжения может быть на всех или на двух переходах из трех. Затем производятся вычисления средне-

РИСУНОК 1 Конструкция установки



Примечание:

Для испытаний используются металлические пластины размером 20x20 мм = 400 мм², толщиной 4–6 мм

Пластины вырезаны из стандартных алюминиевых, медных, стальных шин. Пластины собраны в пакеты, которые установлены в устройство (струбцину), обеспечивающее закрепление и одинаковое усилие сжатия на всей единой сборке

арифметической величины, на основании которой оценивается качество смазки.

Экономическая эффективность от применения смазок «Суперконт» и «Экстроконт» выражается не только в снижении потерь элек-

ТАБЛИЦА 1

РЕЗУЛЬТАТЫ ИСПЫТАНИЙ СМАЗОК В МЕДНО-АЛЮМИНИЕВЫХ КОНТАКТАХ.

Зависимость падения напряжения, мВ, от температуры и количества циклов нагревания. Плотность рабочего тока 0,4 А/мм²

Число циклов	t°	1	2	3	4	5	6	7	8	9	10	
ТЭП-300, пусковое 0,95 мВ	125°С	5,28	Сборка контактов с ТЭП-300 удалены из испытаний из-за аварийного отказа контактов-23,00 мВ									
	200°С	23,0										
ЭПС-98, пусковое 1,48 мВ	125°С	4,10	1,85	2,02	2,10	2,02	2,38	2,65	2,32	2,74	3,04	
	200°С	4,90	3,00	3,12	3,30	3,91	4,35	5,12	4,87	4,91	4,86	
Суперконт, начальное 0,63 мВ	125°С	0,62	0,60	0,52	0,54	0,61	0,52	0,53	0,57	0,52	0,54	
	200°С	0,53	0,76	0,65	0,60	0,66	0,63	0,61	0,60	0,56	0,61	
Контрольные без смазки, 1,53 мВ	125°С	1,78	1,85	2,00	2,10	2,00	2,20	2,30	2,20	2,43	2,49	
	200°С	2,22	2,25	2,27	2,40	2,54	2,80	2,82	2,87	2,96	3,12	

троэнергии в контактах. Реально происходит сокращение трудозатрат на обслуживание и ремонт электросетей, стабилизация технологического процесса, повышение качества и процента выхода в готовую продукцию. Появляется возможность интенсификации технологических процессов за счет увеличения рабочего тока на 25—30% без изменения конструкции контактов и замены тяжелой ошиновки.

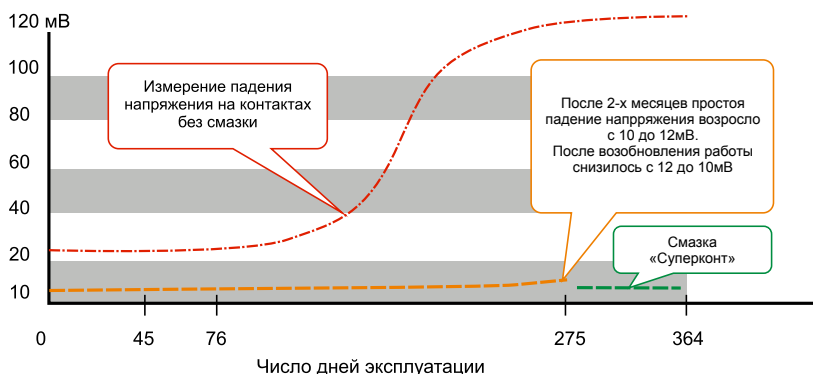


РИСУНОК 2

ИСПЫТАНИЯ НА КПП КРАСНОЯРСКОГО АЛЮМИНИЕВОГО ЗАВОДА

Результаты промышленной эксплуатации смазки «Суперконт» в медных контактах с серебряным гальванопокрытием, шунт-шина агрегатов 11,13,15. Рабочий ток – постоянный

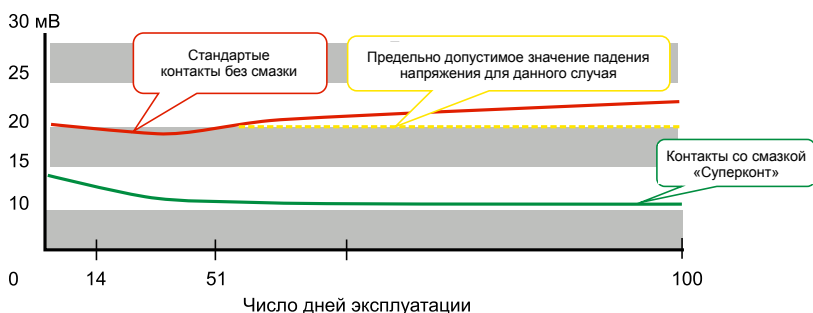


РИСУНОК 3

ИСПЫТАНИЯ НА СТЕРЛИТАМАКСКОМ ООО «КАУСТИК»

Результаты эксплуатации смазки «Суперконт» в медных контактах, луженных сплавом ПОС-40, электролизерах хлора №131, 132, 133, 204, 205, 206

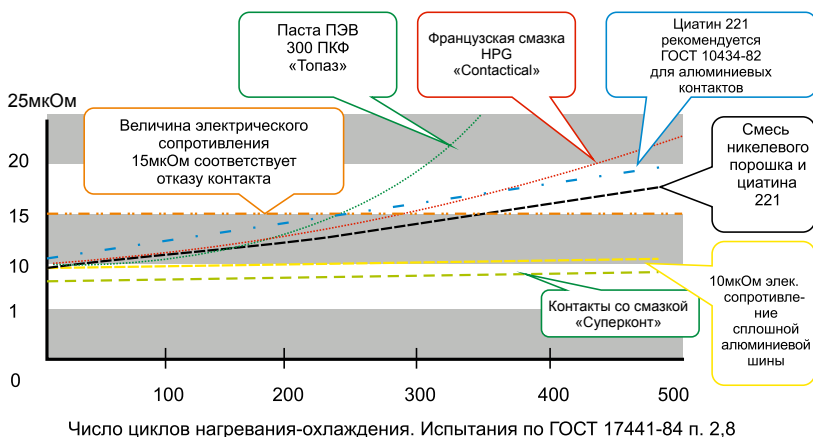


РИСУНОК 4

ИСПЫТАНИЯ В ЛАБОРАТОРИИ СВАРНЫХ И РАЗБОРНЫХ КОНТАКТОВ ЛЕН НПО «ЭЛЕКТРОМОНТАЖ», г. САНКТ-ПЕТЕРБУРГ

Результаты экспертизы по ГОСТ 17441-84 различных контактных смазок в медно-алюминиевых контактах.

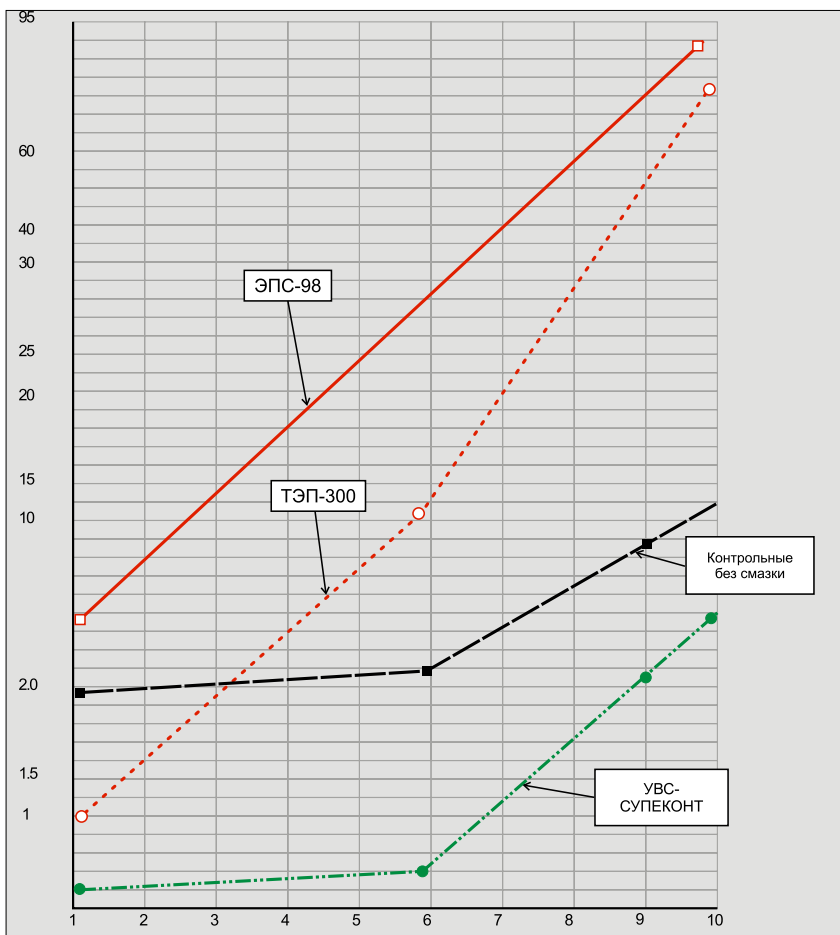
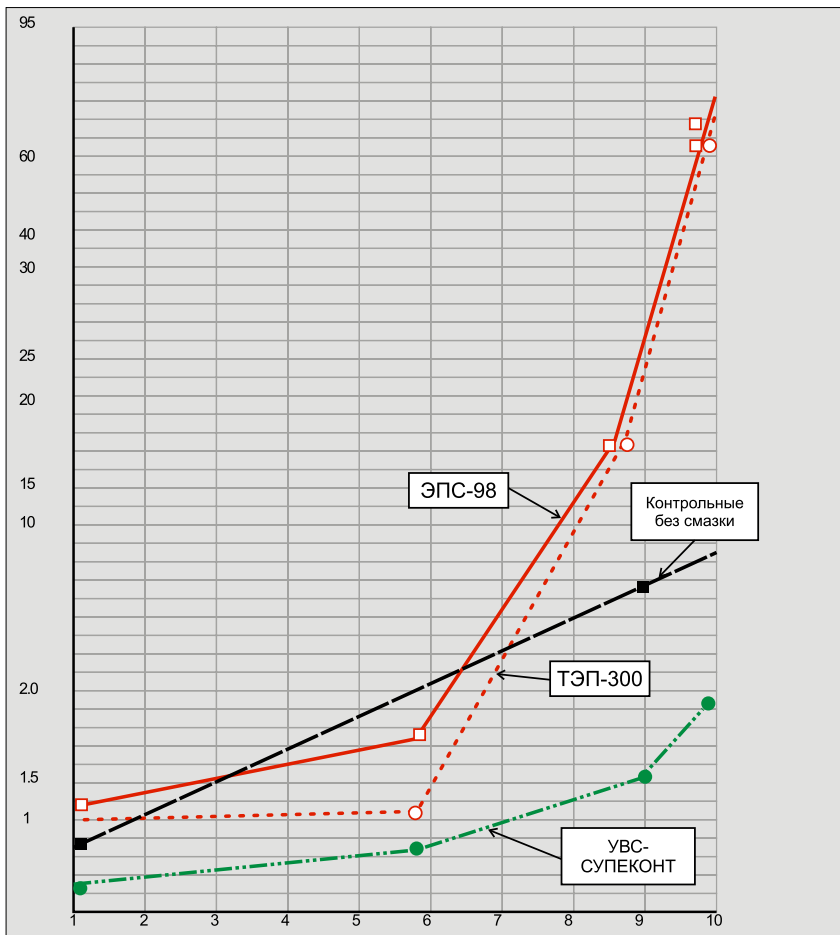
Результаты испытаний смазок разных типов по программе ГОСТ 17441-84 – циклическое нагревание в алюминиевых контактах по ГОСТ 10434-82 — приведены в таблице 2. Для интенсификации темпов старения выбрана предельная температура нагревания 250°С, заявленная изготовителем смазки.

ТАБЛИЦА 2

ИСПЫТАНИЯ ЭПС-98 ООО «КОНТАКТ». ПЕРВЫЙ ЦИКЛ НАГРЕВАНИЯ.

Все контакты собраны в одну сборку для создания одинаковых условий испытаний. Плотность рабочего тока — 0,3 А/мм².

T _{конт} , °С		25	50	75	100	125	150	175	200	225	250
1	ТЭП-300	1,16	1,11	1,05	0,5	0,45	0,33	0,6	0,68	0,8	0,9
2	ЭПС-98	1,56	1,70	1,44	0,93	0,86	1,05	1,83	2,73	3,73	5,5
3	Контрольные, без смазок	2,0	2,0	1,8	1,25	1,15	1,1	1,20	1,05	1,3	1,45
4	УВС Суперконт	1,24	1,02	1,03	0,33	0,33	0,33	0,45	0,55	0,66	0,75



В заключении приведем еще два рисунка, которые, по сути, являются выводами к настоящей работе.

РИСУНОК 5

РЕЗУЛЬТАТЫ ЗАМЕРОВ ПАДЕНИЯ НАПРЯЖЕНИЯ (мВ) НА АЛЮМИНИЕВЫХ КОНТАКТАХ СО СМАЗКАМИ ПРИ ПЛОТНОСТИ РАБОЧЕГО ТОКА 0,3 А/мм²

Циклическое нагревание по методике ГОСТ 17441-84 до предельной температуры +250°C, указанной в технической документации на смазку ЭПС-98. Температура контактов +75°C



РИСУНОК 6

РЕЗУЛЬТАТЫ ЗАМЕРОВ ПАДЕНИЯ НАПРЯЖЕНИЯ (мВ) НА АЛЮМИНИЕВЫХ КОНТАКТАХ СО СМАЗКАМИ, ПРИ ПЛОТНОСТИ РАБОЧЕГО ТОКА 0,3 А/мм²

Циклическое нагревание по методике ГОСТ 17441-84 до предельной температуры +250°C, указанной в технической документации на смазку ЭПС-98

Температура контактов +205°C

* Бойченко В.И., Дзекцер Н.Н. Контактные соединения токоведущих шин.: Издательство Энергия, Ленинградское отделение, 1978.

** ГОСТ 10434-82.

*** ГОСТ 17441-84.